



B15X 规格书

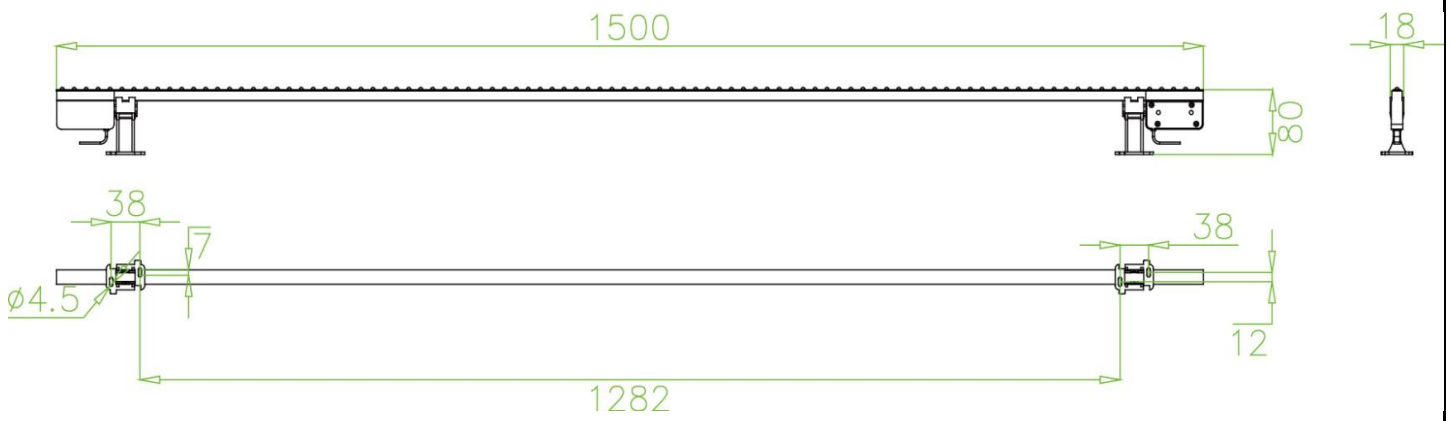
版本: V20200312

参数		规格
物理参数	像数构成	DIP570
	像数间距 (mm)	15.625
	箱体像素点	\
	像素密度 (点/平米)	\
	箱体尺寸 (长x宽x高)/ (mm)	\
	模组尺寸(长x宽x高)/ (mm)	1500X15X80
	箱体材质	铝型材
	箱体 (kg/箱体)	\
	模组重量 (kg/面板)	0.5
电子参数	颜色处理深度 (Bit)	16bit
	灰度等级 (level)	65536
	刷新频率 (Hz)	1024
	驱动方式	静态
	信号传输距离 (m)	超五类网线: <100米; 单模光纤: <10公里
光学参数	亮度 (nit)	5000
	水平视角 (°)	110
	垂直视角 (°)	55
电气参数	交流输入电压 (V)	AC: 100-240V±10%
	交流输入频率 (Hz)	50-60
	交流输入功率最大值 (W)	24
	交流输入功率平均值 (W)	8
环境参数	储存温度 (°C)	-40 -70
	工作温度 (°C)	-40 -50
	产品防护等级 (Front/Rear)	IP65/IP65
	储存湿度 (RH)	10%~90%
	工作湿度 (RH)	10%~90%
	产品使用寿命 (hrs)	100000
Installation Type	箱体安装方式	固装
	最大吊装箱体数量(Vertical) (PCS)	\

如因产品升级所产生的参数差异, 解释权归极光王所有。



B15X 尺寸图





B15X 图片

